

TANDEM WOOD PRODUCTS TRAPBESCHERMING

Het is van groot belang dat een betonnen trap goed beschermd wordt tijdens bouw- en verbouwwerken omdat deze zeer moeilijk "onzichtbaar" te repareren is.

Tijdelijke bescherming voor een trap moet veilig zijn, snel aangebracht kunnen worden en gemakkelijk te verwijderen zijn.

Hiervoor heeft Tandem Wood Products een houten trapbescherming ontwikkeld met een handig tand- en groefstelsel.



Voordelen van de Tandem Wood Products trapbescherming:

- **Snel:** Het trapbeschermingssysteem is zeer snel te monteren.
- **Veilig:** Door het tand- en groefstelsel kan de trapbescherming niet verschuiven. Struikelen over losgekomen stukken bescherming is uitgesloten. De gebruikte multiplex is van het type Elliotis.
- **Stevig:** Houten trapbescherming kan stevige schokken opvangen.
- **Maatwerk:** Op basis van de productietekeningen van de betonnen trap, kan een trapbescherming op maat worden vervaardigd.
- **Gebruiksvriendelijk:** De houten trapbeschermers zijn gemakkelijk schoon te maken.
- **Duurzaam:** Indien gewenst kan de bescherming meerdere malen opnieuw gebruikt worden.



Aarzel niet om ons uw plannen door te sturen.
Prijzen zijn beschikbaar op aanvraag.

Contact:

Voor meer informatie, kan je contact opnemen met één van onze medewerkers op volgend telefoonnummer:

02/454 03 31

Ons team helpt je graag verder.

BESTELBON



Mail naar info@tandemwoodproducts.com of fax naar 02/452.78.53

Afmetingen trap

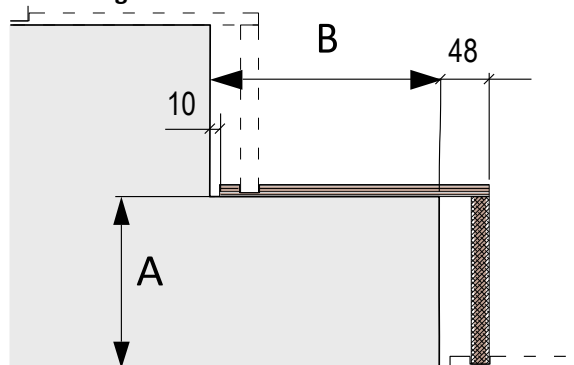
Rechte tegentreden / schuine tegentreden (schappen wat niet past)

Hoogte traptreden (A): Diepte traptreden (B): Neus (C):

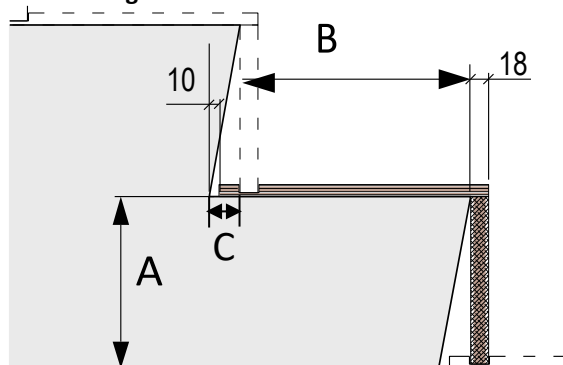
Breedte traptreden (rekening houden met de dikte van het plakwerk):

Aantal traptreden:

Rechte tegentreden



Schuine tegentreden



Besteller

Naam + functie:

Telefoon:

e-mail:

Bedrijf:

Facturatieadres:

BTW:

Levering

Werfadres:

Straat+ nummer:

Postcode + gemeente:

Contact:

Gewenste leverdatum:

Handtekening:

Naam: Datum: